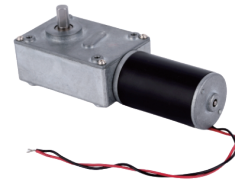


DC WORM GEAR MOTOR DM-75SW36ZY

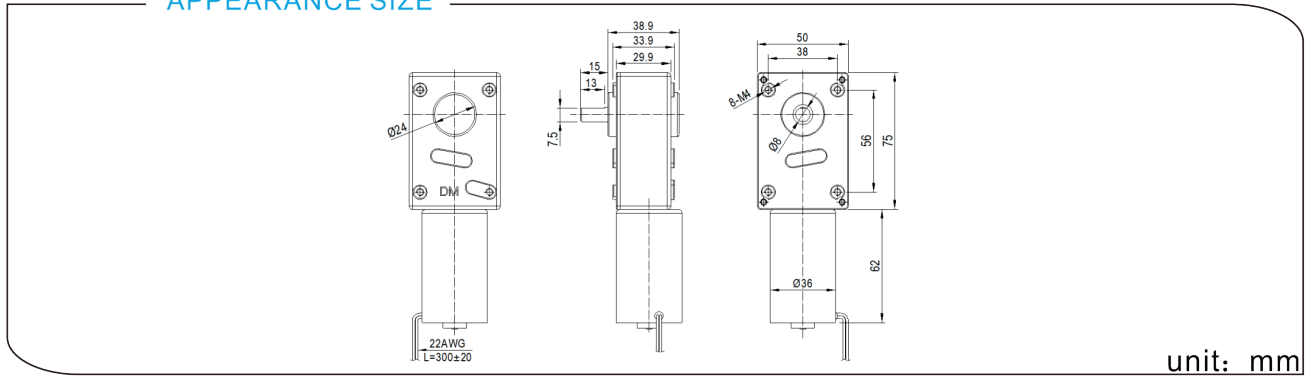
典型应用/Typical applications :

自动快锁门、装订机、自动电视架、点钞机、聚光灯、卫生纸机、
办公设备、家用电器、自动执行机构

Auto shutter, binding machine, automatic TV rack, money counter,
spotlight, tissue machine, office equipments, household appliances,
automatic actuator



APPEARANCE SIZE



unit: mm

齿轮箱参数/Gearbox Data:

级数 Number of stages	3	4
减数比 Reduction Ratio i	83、90、99、110、120、221	230、250、267、294、324、359、400、448、506、718、800、896、1012
齿轮箱长度 Gearbox Length L (mm)	75	75
破坏扭力 Breaking Torque(kgf.cm)	70	100
齿轮箱效率 Gearbox Efficiency η	50%	40%

电机参数/Driving Motor Data:

DC Motor Model	Rated	No Load		Max Efficiency Load			Stall		
	电压	电流	转速	电流	转速 (nm)	扭矩 (tm)	功率	扭矩	电流
	Volt.	Current	Speed	Current	Speed	Torque	P.out	Torque	Current
DM-36ZY-012-5500	12	≤300	5500	≤2500	4000	500	20.51	≥1833	≥5500
DM-36ZY-024-6000	24	≤170	6000	≤1400	5000	500	25.6	≥720	≥3000
DM-36ZY-024-4500	24	≤500	4500	≤7600	3400	302	10.53	≥1235	≥1900

减数电机参数/Geared Motor Data :

Gear Motor Model	额定电压 Rated voltage	No load		Max Efficiency Load			Stall		
		电流	转速	电流	转速 (n)	扭矩 (t)	功率	扭矩	电流
		Current	Speed	Current	Speed	Torque	P.out	Torque	Current
DM-75SW36ZY-0125500-718K	12	0.04	7.6	0.57	6.9	14.68	1.04	178.12	6.38
DM-75SW36ZY-0246000-359K	24	0.24	17.0	1.15	3.51	35.8	4.97	139.78	4.70

电机参数仅供参考, 请以实际样板为准; 可以依据客户要求定制参数。

The motor parameters are for reference only, please refer to real measured data;

We can customize parameters according to customer requirements.

减数电机输出转速=直流电机输出转速/齿轮箱减数比; 减数电机输出扭矩=直流电机输出扭矩*齿轮箱减数比*齿轮箱传动效率。

Gear Motor Output Speed=DC Motor Speed/Gear Ratio (n=n_m/i)

Gear Motor Output Torque=DC Motor Torque*Gear Ratio*Gearbox Efficiency. (t=t_m*i*η)