

## DC SPUR GEAR MOTOR DM-25RS370

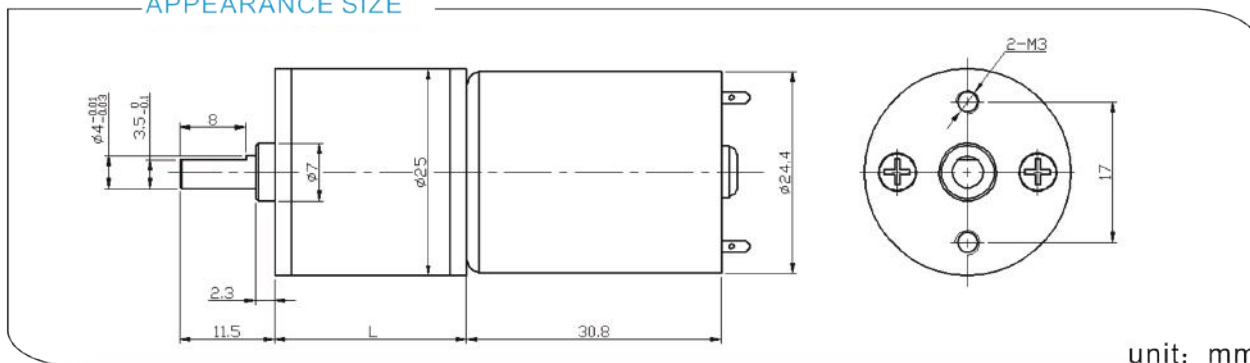
典型应用/Typical applications :

自动快锁门、装订机、自动电视架、点钞机、聚光灯、卫生纸机、  
办公设备、家用电器、自动执行机构

Auto shutter, binding machine, automatic TV rack, money counter,  
spotlight, tissue machine, office equipments, household appliances,  
automatic actuator



### APPEARANCE SIZE



### 齿轮箱参数/Gearbox Data:

级数 Number of stages	3	4	5	6	7	8
减数比 Reduction Ratio i	9.3、10、11.5	20.4、21、23、25、28	45、55.4、62、69	86、99、110、122、135.5	217、241、268、409	478、531、590、656、729
齿轮箱长度 Gearbox Length L (mm)	17	19	21	23	25	27
破坏扭力 Breaking Torque(kgf.cm)	6	8	10	12	14	14
齿轮箱效率 Gearbox Efficiency η	73%	65%	59%	53%	48%	43%

### 电机参数/Driving Motor Data:

DC Motor Model	Rated	No Load		Max Efficiency Load			Stall		
	电压	电流	转速	电流	转速 (nm)	扭矩	功率	扭矩	电流
	Volt.	Current	Speed	Current	Speed	Torque	P.out	Torque	Current
	V	mA	r/min	mA	r/min	gf.cm	W	gf.cm	mA
DM-370-006-3000	6	≤40	3000	≤160	2500	15	0.4	≥68	≥520
DM-370-006-4500	6	≤56	4500	≤300	3300	25	0.8	≥115	≥860
DM-370-006-6000	6	≤80	6000	≤450	4500	35	1.6	≥165	≥1800
DM-370-012-3000	12	≤20	3000	≤80	2500	15	0.4	≥68	≥250
DM-370-012-4500	12	≤35	4500	≤150	3300	25	0.8	≥115	≥550

### 减数电机参数/Geared Motor Data :

Gear Motor Model	额定电压 Rated voltage	No load		Max Efficiency Load			Stall		
		电流	转速	电流	转速 (n)	扭矩	功率	扭矩	扭矩
		Current	Speed	Current	Speed	Torque	P.out	Torque	Current
	V	A	r/min	A	r/min	kgf.cm	W	kgf.cm	A
DM-25RS370-0056300-99K	5	0.08	63.8	0.48	54.7	1.69	0.95	11.87	2.88
DM-25RS370-0059000-45K	5	0.39	212.9	1.49	166.2	0.99	1.68	4.50	5.39
DM-25RS370-0064000-478K	6	0.06	7.7	0.24	5.90	4.94	0.30	20.5	0.81
DM-25RS370-0065500-99K	6	0.13	53.7	0.48	41.0	2.13	0.90	9.03	1.61
DM-25RS370-0066000-78K	6	0.09	72.9	0.41	58.2	1.21	0.72	6.01	1.69

电机参数仅供参考, 请以实际样板为准; 可以依据客户要求定制参数。

The motor parameters are for reference only, please refer to real measured data;

We can customize parameters according to customer requirements.

减数电机输出转速=直流电机输出转速/齿轮箱减数比; 减数电机输出扭矩=直流电机输出扭矩\*齿轮箱减数比\*齿轮箱传动效率。

Gear Motor Output Speed=DC Motor Speed/Gear Ratio (n=n<sub>m</sub>/i)

Gear Motor Output Torque=DC Motor Torque\*Gear Ratio\*Gearbox Efficiency. (t=t<sub>m</sub>\*i\*η)