

DC SPUR GEAR MOTOR DM-27RS310

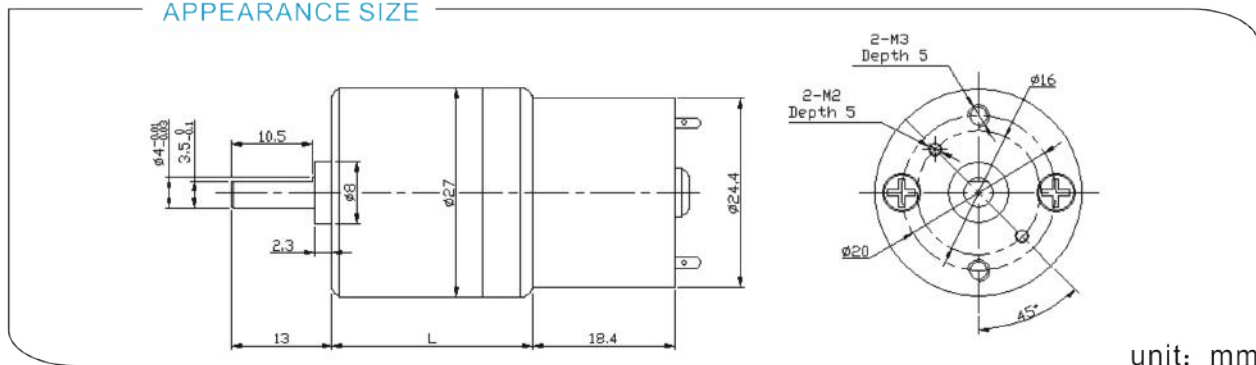
典型应用/Typical applications :

自动快锁门、装订机、自动电视架、点钞机、聚光灯、卫生纸机、
办公设备、家用电器、自动执行机构

Auto shutter, binding machine, automatic TV rack, money counter,
spotlight, tissue machine, office equipments, household appliances,
automatic actuator



APPEARANCE SIZE



齿轮箱参数/Gearbox Data:

级数 Number of stages	4	5	6	7	8
减速比 Reduction Ratio i	19、27	36、52、76、94	100、145、210	278、403、584	772、1119、1621
齿轮箱长度 Gearbox Length L (mm)	18	20	22	24	26
破坏扭力 Breaking Torque(kgf.cm)	10	12	14	16	16
齿轮箱效率 Gearbox Efficiency η	65%	59%	53%	48%	43%

电机参数/Driving Motor Data:

DC Motor Model	Rated	No Load		Max Efficiency Load			Stall		
	电压	电流	转速	电流	转速 (n _m)	扭矩 (t _m)	功率	扭矩	电流
	Volt.	Current	Speed	Current	Speed	Torque	P.out	Torque	Current
	V	mA	r/min	mA	r/min	gf.cm	W	gf.cm	mA
DM-310-006-3000	6	≤20	3000	≤60	2300	35	0.1	≥110	≥360
DM-310-006-4500	6	≤40	4500	≤120	3200	55	0.2	≥210	≥960
DM-310-006-6000	6	≤35	6000	≤140	4500	80	0.5	≥280	≥1600
DM-310-012-3000	12	≤15	3000	≤40	2300	35	0.1	≥110	≥160
DM-310-012-4500	12	≤20	4500	≤55	3200	55	0.2	≥180	≥380

减数电机参数/Geared Motor Data :

Gear Motor Model	额定电压 Rated voltage	No load		Max Efficiency Load			Stall		
		电流	转速	电流	转速 (n)	扭矩 (t)	功率	扭矩	电流
		Current	Speed	Current	Speed	Torque	P.out	Torque	Current
	V	A	r/min	A	r/min	kgf.cm	W	kgf.cm	A
DM-27RS310-0125000-100K	12	0.03	46.2	0.04	37.4	0.36	0.14	1.9	0.18
DM-27RS310-0126200-12K	12	0.04	572.1	0.11	418.3	0.1	0.42	0.4	0.29
DM-27RS310-0126200-23K	12	0.04	238.6	0.1	169.5	0.19	0.34	0.7	0.27
DM-27RS310-0128000-52K	12	0.04	142.0	0.13	108.5	0.36	0.4	1.5	0.43
DM-27RS310-0129200-210K	12	0.07	41.6	0.21	30.1	1.54	0.48	5.6	0.58

电机参数仅供参考, 请以实际样板为准; 可以依据客户要求定制参数。

The motor parameters are for reference only, please refer to real measured data;

We can customize parameters according to customer requirements.

减数电机输出转速=直流电机输出转速/齿轮箱减数比; 减数电机输出扭矩=直流电机输出扭矩*齿轮箱减数比*齿轮箱传动效率。

Gear Motor Output Speed=DC Motor Speed/Gear Ratio (n=n_m/i)

Gear Motor Output Torque=DC Motor Torque*Gear Ratio*Gearbox Efficiency. (t=t_m*i*η)